

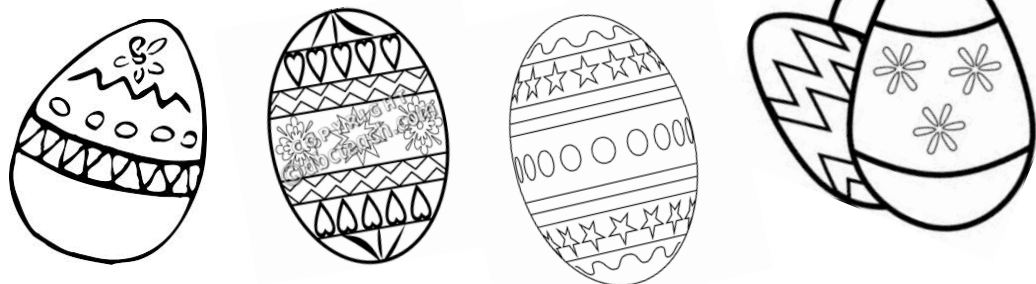
# Ružbašské žrodelko

štvrtročník

Ročník: I

Číslo: 0    Apríl 2014

Nepredajné



PRE NAJMENŠÍCH: VYMALUJ SI VEĽKONOČNÝ OBRÁZOK



Vážení a milí čitatelia. V rukách držíte nulté číslo našich novín Ružbašské žrodelko. Tieto noviny vznikli z dobrovoľníckej činnosti novozaloženého Občianskeho združenia Ružbašský prameň v našej obci.

Ako sme vznikli a čo je našim cieľom?

Šestica mladých ľudí spojila svoje sily a nápady aby vytvorila občianske združenie, ktorého zámerom je oživiť najmä kultúrny, turistický a športový život v obci. Chceme sa venovať zveľaďovaniu jej okolia, v spolupráci s ľuďmi z okresu propagovať dominanty typické pre Vyšné Ružbachy ako Kráter, Biely dom, samotné kúpele a organizovať kultúrne podujatia pre občanov našej malebnej dedinky.

V mene celej redakcie a zároveň Občianskeho združenia Ružbašský prameň Vám chcem zaželať príjemné čítanie a požehnané prichádzajúce veľkonočné sviatky.

*Ivana Krutková!*

---

## Info

- Dňa 11.3.2014 sa uskutočnilo 24. obecné zastupiteľstvo. Zápisnicu si môžete pozrieť na stránke obce [www.obcevnysneruzbachy.sk](http://www.obcevnysneruzbachy.sk)
- V dňoch 15. a 24.3.2014 sa uskutočnili prezidentské voľby prinášame výsledky 1. a 2. kola z našej obce.

|                                |               |                   |
|--------------------------------|---------------|-------------------|
| <b>Volebná účasť v 1. kole</b> | <b>42,07%</b> | <b>462 hlasov</b> |
| ANDREJ KISKA                   | 31,38%        | 145 hlasov        |
| ROBERT FICO                    | 26,62%        | 123 hlasov        |
| RADOSLAV PROCHÁZKA             | 20,56%        | 95 hlasov         |
| MILAN KŇAŽKO                   | 11,25%        | 52 hlasov         |
| PAVOL HRUŠOVSKÝ                | 4,76%         | 22 hlasov         |
| HELENA MEZENSKÁ                | 2,16%         | 10 hlasov         |
| VILIAM FISCHER                 | 1,08%         | 5 hlasov          |

### Volebná účasť v 2. kole

47,89%

Robert

Fico

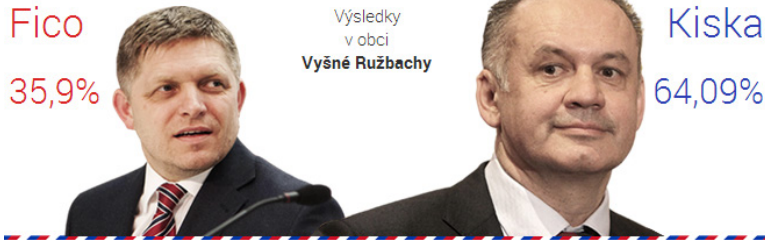
35,9%

Výsledky  
v obci  
Vyšné Ružbachy

Andrej

Kiska

64,09%



- Po veľkonočných sviatkoch sa začne maľba vnútorných priestorov kostola, ktorá bude trvať 3 mesiace.
- Do spoločenstva obyvateľov Vyšné Ružbachy v novom roku vítame:

Dianu Repkovú

Lenku Vavrinčíkovú

Sabínu Janickú

Mária Harendarčíka

Máriu Demkovú

Viktora Točeka

- V prvom štvrtroku 2014 nás opustil: Juraj Hanečák vo veku 57 rokov

## Naši dôchodcovia

S dôchodcami v našej obci sme si dohodli stretnutie v budove novej telocvične. Poobzeráme sa okolo seba. Malá útulná miestnosť dýcha domovom a pokojom. Cítíme sa ako na návšteve u babičky. „Túto miestnosť sme si upravili svojpomocne. Bol tu sklad telocvičného náradia. Vymaľovali sme to, upratali a tu sa stretávame,“ spomína predsedníčka Jednoty dôchodcov vo Vyšných Ružbachoch Monika Dudzíková. Hneď ako sme prišli, ponúkli nám kávu a dobroty rôzneho druhu. Usadili sme sa a začali sme veľmi zaujímavú debatu. Ako prvú nám vkladajú do rúk kroniku, ktorú si vedú od ich počiatkov. Otvárame ju. Na prvej strane nás zaujme krásne heslo „ STARNÚŤ A PRITOM ZOSTAŤ MLADÝM JE NAJVÄČŠÍ POKLAD“. Táto myšlienka nám napovie, s akým elánom sa stavajú k svojmu poslaniu. Hovorím poslaniu, pretože títo ľudia v zrelom veku urobili pre našu dedinku veľa. Už vo svojich začiatkoch sa postarali o úpravu cintorína vo Vyšných Ružbachoch. 320 tují orezali do výšky 1,5m. Ako s povzdychom priznali, plní energie sa do práce vrhali, no na jej konci pomaly sily dochádzali. „Nie sme už najmladší, ide to ťažšie,“ priznal Jozef Dudzík. Je naozaj obdivuhodné, na čo sa starší občania našej obce podujali. Obdivuhodnejšie však je, že to zvládli sami. Okrem cintorína sa postarali o renováciu kaplnky pri Kráteri, opravu dlažby vo dvore kostola, maľovanie mostíkov pri Prameni lásky, zveľadenie okolia prameňov, chodníkov, očistenie veľkej tabule pri Prameni lásky od machu, či vybielenie kaplnky pri Balenoterapii.

V roku 2012 vybudovali Krížovú cestu na Úboči. Jednota dôchodcov vo Vyšných Ružbachoch vznikla 11. augusta 2011 prvotne s 20 členmi. Dnes ich je už 50, a síce 35 žien a 15 mužov. „Je nás 50, no nie všetci sú z našej obce. Máme veľa prichodzoncich. My sme prichodzonec,“ smeje sa predsedníčka. (prichodzonec sú ľudia, ktorí nepochádzajú z našej obce, pozn. redakcie).

Naši dôchodcovia sa rozlúčili s fašiangami v obci Hniezde, v historicko-náučnej expozícii Nestville parku. Tu sa konala súťaž obcí Severného Spiša o najlepšiu fašiangovú šišku. Súťaže sa zúčastnili obce Forbasy, Hniezdne, Jarabina, Kamienka, Lacková, Lesnica, Litmanová, Nižné Ružbachy, Vyšné Ružbachy a mesto Podolíneec. Súťažilo sa o najlepšiu chuť, najkrajšie ozdobenú šišku a o najkrajší tvar. Vyšné



Ružbachy si vďaka našim dôchodcom odniesli cenu za najkrajšie ozdobenú šišku.

Spýtali sme sa na plány do budúcnosti. Tie nemajú konca-kraja. Je vidieť, že naši dôchodcovia sú plní neuveriteľných nápadov. V júni 2014 sa chystajú zúčastniť športových hier v Plavnici. 24. júna pripravujú pre širokú verejnosť Jánske popoludnie, ktoré sa bude konať v našich kúpeľoch. Na akciu sa chystá prísť 10 až 15 dôchodcov z každej obce (dokopy 12 obcí). „Každý účastník si so sebou prinesie pieseň a báseň. My pripravíme koláčiky a občerstvenie. Každá členka niečo upeče, tak to býva zvykom,“ hodnotí pani predsedníčka Monika.

Každoročne dôchodcovia pripravujú program na Deň úcty k starším. Minulý rok v októbri pri tejto príležitosti navštívili Domov pre seniorov v Starej Ľubovni a rozjasnili tak tváre starým ľuďom.

Ďalej plánujú vyčistenie studničiek po chotári, opravu kaplnky pri cintoríne, prípravu Jánskeho posedenia, pomoc pri obsluhu na Hu-berťa a zájazdy do Nowego Targu, Litmanovej a na Oravu.



„Tá obec na Orave sa volá Klín. Je tam socha Ježiša Krista v nadľudskej veľkosti. Ku Kristovi sa modlí bývalý Svätý otec Ján Pavol II. Je tam aj krížová cesta. To miesto má čaro. Chceme sa tam vrátiť,“ prezradia nám dôchodcovia a pokračujú: „Už sme tam boli, ale zastavili sme sa tam unavení po celodennom výlete a nie každý už vládol vyjsť hore. Musíme si to zopakovať.“



Členom Jednoty dôchodcov Vyšné Ružbachy sa môže stať každý. Stačí zaplatiť členské 5€ ročne (tu je zahrnuté 1€, ktoré putuje na Okresný výbor v Starej Ľubovne na Okresný výbor a zvyšné 4€ ostávajú v ich kase). Keď sa však dôchodcovia vyberú na nejaký zájazd, náklady sa rozpočítajú na všetkých členov rovným dielom.

Členovia sa stretávajú trikrát do týždňa v malej miestnosti v novej telocvični. Presnejšie ide o utorky, štvrtky a nedele o 13.00. Ak by mal niekto záujem stať sa novým členom, kedykoľvek je vítaný. „Nových členov prijímame celoročne. Stačí len zaplatiť členské,“ prezradila predsedníčka. Čo sa týka spolupráce s obcou, dôchodcovia dostávajú každoročne dotáciu na svoje fungovanie.

Pýtame sa však ďalej a dozvedáme sa, že dôchodcovia sa stretávajú najmä pred prípravou rôznych podujatí ako je Janské posedenie, Posedenie pod jedličkou, Medzinárodný deň žien, no potrebné sú aj výborové schôdze.

Na záver sa dozvedáme dôležité mená členov:

Predseda: Monika Dudzíková

Podpredseda: Anna Sčensná

Tajomníčka: Anna Martinková

Pokladníčka: Mária Cimbalová

Členovia výboru: Jozef Dudzík, Alojz Marfiak, Janka Hajnovičová, Marta Dubjelová

Revízna komisia: predseda- Magdaléna Gončárová, Anna Sčensná, Anna Gabrieliová

Pred odchodom sa sťažujem na bolesť hlavy kvôli upršanému počasiu. Dážď bubnuje na strechu telocvične. Dozvedám sa múdrosť starých mám- dobra glova dlugo boli a glupia nepšestava.

Ukončujeme rozhovor a plné emócií ideme domov. Pobozkať naše staré mamy a deduškov. Klobúk dolu pred ich dravosťou a pozitivizmom. Len tak ďalej.

(I.K.)

## Cesta minerálnych prameňov

Celé sa to začalo pri výbere témy mojej diplomovej práce. Vedela som len to, že chcem urobiť niečo pre náš región, tak som oslovila Ing. Aleša Solára, riaditeľa OOCR Severný Spiš - Pieniny s ponukou spolupráce. Ten neváhal a ponuku prijal. Poprosil ma o pomoc pri tvorbe plánovaného projektu Cesta minerálnych prameňov a tak sme sa do toho s nádejou a odhodlaním pustili.

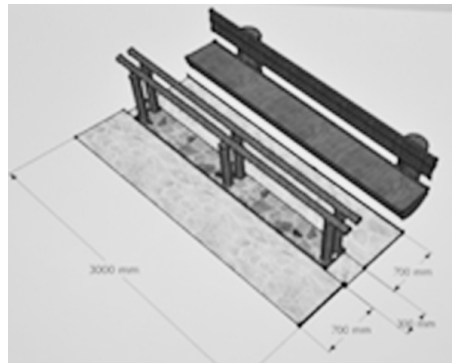
Cestovný ruch je významnou zložkou ekonomiky štátu. Nové trendy v životnom štýle obyvateľov často narážajú na zhoršovanie ich zdravotného stavu. Na základe tejto skutočnosti sa zdravotný cestovný ruch, zameraný na rekreáciu v prírode spojenú s návštevou kúpeľných zariadení a wellness centier, čoraz viac dostáva do popredia. Slovensko je krajinou s veľkým množstvom liečivých minerálnych a termálnych vôd, ktoré sa na tieto účely využívajú. Samotné minerálne pramene často nie sú dôvodom návštevy týchto lokalít v dôsledku nedostatočnej informovanosti návštevníkov, alebo slabej propagácii na miestach ich výskytu. Tento fakt bol hlavným dôvodom, ktorý ma viedol k výberu témy diplomovej práce. Projekt je zameraný najmä na možnosti lepšej ochrany prírodných zdrojov a ich trvalo udržateľné využitie v cestovnom ruchu.

Vďaka spoločnému úsiliu viacerých oduševnených ľudí prišla začiatkom roka dobrá správa - projekt bol úspešný. Deväťdesiatšesť tisícový projekt odštartoval úvodnou konferenciou, ktorá sa konala 28.1.2014 v Červenom Kláštore. Na projekte Cesta minerálnych prameňov OOCR Severný Spiš – Pieniny spolupracuje s Inštitútom pre krajinu a životné prostredie pri Vysokej technickej škole v Rapperswile, ktorý sa zameriava na analyzovanie prírodného prostredia a vypracovávanie koncepcií



a stratégií ekoturizmu. „Švajčiarsky partner nám v priebehu projektu poskytne cenné know-how a pripraví nám koncept rozvoja ekologického cestovného ruchu, ktorý bude jedným zo základných pilierov dlhodobej stratégie cestovného ruchu v regióne pod značkou Najzdravší región Slovenska“, povedal Aleš Solár.

Cestu minerálnych prameňov tvorí 12 prameňov v jedenástich obciach - Bajerovce, Červený Kláštor, Forbasy, Hniezdne, Hraničné, Lacková, Legnava, Litmanová, Nová Ľubovňa, Sulín a Vyšné Ružbachy. Vo Vyšných Ružbachoch a Lackovej vzniknú aj prvé slovenské zariadenia na Kneipp terapiu, ktoré predstavil švajčiarsky partner. Kneipp terapia je založená na využití teplotného rozdielu medzi studenou a teplou vodou, resp. medzi teplou vodou a pohybom na stimuláciu teplotných receptorov nášho organizmu, čím pozitívne pôsobí na krvný obeh, metabolismus, prekrvenie končatín na periférii organizmu a zároveň vedie k otužovaniu. Terapia je vhodná pri bolestiach hlavy a kĺbov a prejavuje sa príjemným pocitom uvoľnenia. Projekt by mal byť realizovaný do konca októbra.



**Grafický návrh KNEIPP TERAPIE  
vo Vyšných Ružbachoch**

(M.K.)

## Veľká Noc

Pôstne obdobie, v ktorom sa práve nachádzame, vyvrcholí veľkonočnými sviatkami. Veľká noc je najstarším, najvýznamnejším kresťanským sviatkom, počas ktorého si kresťania pripomínajú umučenie, smrť a vzkriesenie Ježiša Krista. Štyridsať dní pred Veľkou nocou končí fašiangové obdobie. Obdobie svadiieb, veselí a zábav. Zamýšľali ste sa ako oslavovali tieto sviatky jari naši predkovia v našej dedinke? Odpoveď sme našli v kronike, ktorú dlhé roky viedol Peter Fabis.

Mládež sa stretávala aj počas pôstneho obdobia v kúdeľnej izbe. V polovici pôstnej doby mládež obliekla figurínu do ženského kroja a pribili ju na štít strechy v dome, kde bola zriadená kúdeľná izba. Dlhé zimné večery si mládež spestrila rôznymi hrami napríklad na *černého džadka*. Strašilo sa s kozou či medveďom.

Prvé jarné sviatky sú neodmysliteľným atribútom, ktorých symbolom je vajce – zrod nového života, plodnosti, čo úzko súvisí s počiatkom nového vegetatívneho cyklu. Vajce nachádzame jednak ako súčasť stravy na veľkonočnom stole a vo veľkonočnom košíku, kde okrem neho nesmeli chýbať: šunka, hrudka masla, soľ, chlieb, chren, klobása a surový zemiak, prípadne kysnutý zemiakový koláč (knys). Tento atribút sviatkov jari sa stal predmetom dekoratívnosti, ktorá nadobúda rôzne formy. Starší ľudia nechávali vajička hladké, jednofarebné. Aby sa zvýraznila farba a vajičko bolo pôsobivejšie, potrelo sa kôrkou zo slaniny, alebo sa vajce zafarbilo vo vode so šupkami z cibule, čo vajičko zafarbilo do žltá.



Veľkonočné sviatky sú úzko späté s očistnou funkciou vody. Okrem obradného umývania na potoku v Bielu sobotu sa vždy o deviatej

---

hodine dopoludnia odomykali kostolné zvony a v džbánoch a škopkoch sa nosila z potoka voda. Čistili sa obydlia a vykonávala sa osobná hygiena. Tento zvyk sa síce nezachoval, ale vo Veľkonočný pondelok sa prejavuje pri oblievačke dievčat chlapcami. Pôvodne sa oblievalo aj chlapcov v utorok po veľkej noci, kedy majetnejší gazdovia vozili hnoj na pole chudobnejším rodinám, ktoré nemali vlastný záprah.

Nesmieme však zabudnúť na ďalšie jarné sviatky. Jedným z nich je deň sv. Juraja, 24. apríla. Podľa zvyklostí nášho ľudu sa otvára zem a vychádza na povrch všetko dosiaľ v nej schované. Rastliny nájdené na Juraja mali čarovnú moc. Z hľadiska vegetatívneho cyklu mala svoje miesto májová zeleň. I v súčasnosti rozšíreným zvykom je stavanie mája

z mladých smrekov v noci na 1. mája. Stromčeky sa ozdobovali farebnými papierovými stužkami. Postavenie mája bolo prejavom vážneho záujmu o dievča. Neskôr sa máje stavali skoro všetkým dievčatám. Máj sa pribíjal v strede štítu domu, prípadne na plot v predzáhradke. Na Turíce sa na stavanie májov používali mladé brezy, osiky alebo červený smrek, ale už bez ozdôb.



24. júna na Jána sa pálili Jánske ohne (sobotki), ktoré sa uchovávali dodnes. Ohne sa pálili na vyvýšenom mieste nad obcou, väčšinou na Úboči, ale aj na Lažni v Glinco. Mládenci v rukách so sobotkami (palice, na konci ktorých bola umiestená olúpaná koža zo smreka v tvare lievika- kozubky a v ňom upchatá smola, ktorá horela a vydávala svetlo) prechádzali z oboch strán Úboče pri speve a pri vzájomnom stretnutí sa pokloňovali a vítali. Tento zvyk sa až dodnes nezachoval (Jednota dôchodcov vo Vyšných Ružbachoch organizuje Jánske poseudenie v Bielom dome- pozn. redakcie).

(M.M.)

## Z histórie - Biely Dom

Obec Vyšné Ružbachy vznikla na úpätí Spišskej Magury pri výdatných minerálnych prameňoch. Leží vo výške 623 m.n.m. v doline Zálačného potoka. Prvá písomná zmienka o obci Vyšné Ružbachy pochádza z roku 1288, kedy Šoltýs Henrich z Podolínce založil Nižné a Vyšné Ružbachy. Názov Ružbách je odvodený z nemeckého slova Rauschenbach (šumivý potok).



V roku 1412 dal Žigmund Luxemburský poľskému kráľovi Vladislavovi II. Jagelovi do zálohy za pôžičku 16 spišských miest (medzi nimi aj obec Vyšné Ružbachy) na 360 rokov. Vďaka tomu nastal pre Ružbachy Zlatý vek v roku 1549, kedy poľský kráľ menoval grófa Sebastiana Ľubomirského za starostu zálohových miest. Práve to totiž podnietilo stavebný a spoločenský ruch. Sebastíanov syn Stanislav urobil z kúpeľov známe spoločenské stredisko poľskej a uhorskej šľachty. V roku 1595 bola postavená prvá kúpeľná budova s bazénom, kuchyňou, jedálňou a spoločenskou miestnosťou. Stála pri Kráteri, vyhorela v roku 1929. Kráter kedysi slúžil ako hlavný prameň, voda z neho stekala dolu do nízkej podlhovastej budovy, v ktorej boli drevené vane. Po smrti rodu Ľubomirských kúpele začali upadať.

Za zmienku stojí poľský šľachtic Zamoyski, ktorý ich kúpil v roku 1882. Ten dal postaviť nielen kúpalisko, ktoré stojí dodnes, ale aj exkluzívny Biely dom. Bol vybudovaný pre jeho manželku, španielsku princeznú Izabelu, na travertínovom skalisku v kúpeľoch.

V obecnej kronike sa píše, že pri stavbe robotníci odvalili balvan a pod ním objavili otvor, počuli šumenie vody, vhodili tam 20 m tyč a tá zmizla. Je teda možné, že pod Bielym domom je jaskyňa s podzem-



nými minerálnymi vodami, do teraz ju nikto nepreskúmal, Biely dom je kópiou jedného z palácov v Monte Carle. Po smrti Zamoyskeho, v roku 1927, kúpele zdedil jeho najmladší syn Ján s manželkou Izabelou de Bourbon, ktorá bola neterou španielskeho kráľ Alfonza XIII. Ten kúpele navštívil ešte pred druhou svetovou vojnou. Plány majiteľov, ktoré súviseli s rozmachom kúpeľov však prekazila druhá svetová vojna a potom znárodnenie. Dominantou nielen kúpeľov, ale aj celej obce je jazierko Kráter, ktoré je naplnené termálnou vodou z prameňa Izabela. Tento prameň má optimálne zloženie vápnika a magnézia a zvýšený obsah lítia, ktorý má antidepresívne účinky. Kráter je situovaný na vrchu travertínovej kopy a od roku 1967 je chráneným prírodným útvarom. (I.K.)

## ZŠ s MŠ Vyšné Ružbachy

Nie je presne známe, kedy vznikla škola vo Vyšných Ružbachoch, no najstaršia zmienka o škole sa nachádza v listine Visitatio Canonica, ktorá je uložená na farskom úrade v Nižných Ružbachoch. Listina spomína opravu školy v roku 1824. Vtedajšia škola mala 1 triedu. V roku 1832 tu učil kvalifikovaný učiteľ Ladislav Novák, od roku 1842 Pavel Rychnavský a v roku 1984 Andrej Grančaj. Kronika uvádza, že podľa ústneho podania starších občanov sa už okolo roku 1870 vyučovalo v slovenskom jazyku. Najstaršie triedne výkazy uložené v školskom archíve pochádzajú z roku 1856.

Dnes je škola spojená s materskou školou a tvorí ju komplex viacerých budov. Deti majú možnosť navštevovať mnohé krúžky a vyučovací proces je spestrený rôznymi akciami, súvisiacimi s daným obdobím.



Počas zimného obdobia mali žiaci možnosť zvoliť si Miss bábička, zúčastniť sa lyžiarskeho kurzu, osláviť sviatok sv. Valentína, spoločne pripraviť a ochutnať pravé fašiangové šišky, či predviesť svoje masky na karnevale. Viac sa dočítate na [www.zsvysneruzbachysl.edupage.org](http://www.zsvysneruzbachysl.edupage.org)

(M.K.)

## Milá babka,

Život je stvorený z mesiacov a rokov, ktoré sú poskladané z mnohých dní, ktoré prinášajú radosť ale aj starosť. Veľmi dlho som nerozmýšľala, čo napísať, pretože keď počujem slovo babka, hneď si spomeniem na Teba, aj na chvíle strávené s Tebou, ktoré patria k tým najkrajším v mojom živote. Boli to chvíle, keď som bola malá a ty si mi rozprávala rozprávku o babke Zime a kožuchoch, ktoré mala skryté v skrini pre lesné zvieratká. Na túto rozprávku nikdy nezabudnem. Alebo keď sme sa smiali na príhodách, ktoré sme zažili spolu či oddelene. Keď som bola menšia, chodila si k nám na víkendy a spolu sme hrali rôzne hry- Človeče, Čierneho Petra, ale najčastejšie sme hrali Pexeso, v ktorom som stále vyhrávala. Nikdy nezabudnem na to, ako ste išli s dedkom a Majkou do kostola a ja so Zuzkou a Kikou sme zostali u vás doma samé. Kázali ste nám, aby sme zavreli spiečky, ale na to nebol čas, pretože sme Vám upratali celý dom a vy ste nám za to dali čokoládu. Keď som u Vás na prázdninách, tak mi nič nechýba, pretože od malička ste sa o mňa starali. Dedko nám postavil šmykačku, ty si upiekla koláče, či pizzu a samozrejme navarila vynikajúci obed. Veľkrát sme sa oblievali ľadovou vodou zo studne a keď sa podarilo, bola si aj ty mokrá, ale nikdy si sa na nás nehnevla. Iba si sa zasmiala a išla po svojom. Pamätám si aj na toho bieleho kohúta, ktorý ma vždy naháňal, ale nikdy ma nedobehol, vďaka tebe. Tých zážitkov je ešte neskutočne veľa. Ty ani na moje narodeniny nezabúdaš. Ja by som ti za všetko chcela povedať jedno veľké ĎAKUJEM.

Veronika Gerčáková, 7. A (ocenená práca)

## Úspechy našich žiakov:

**Futbal:** *Viktor Jedinák* reprezentant SR do 16 rokov, ktorému s kondičou prípravou v čase výberu do reprezentácie pomáhal *PaedDr. Slavomír Pajonk*

**Volejbal:** Naše žiačky pod vedením *Mgr. Petra Konrádyho* zvíťazili v okresnej olympiáde a stali sa tak majsterky okresu ZŠ.

**Šach:** *Alexander Šutor* vo Vianočnom turnaji o kráľa šachu na okresnej pôde si tretím miestom vybojoval postup na krajské kolo, kde medzi 28 účastníkmi si vybojoval 14. miesto

**BLAHOŽELÁME !**

---

Naši futbalisti sa po jedenástich kolách v jesennej časti udržali na 4. priečke v tabuľke okresnej futbalovej súťaže. Nazbierali 19 bodov a skóre 27:14, pričom na prvé družstvo v súťaži TJ Družstevník Čirč strácajú 8 bodov. Pokračovanie súťaže dvanástym kolom začne 6.4.2014, kedy naši chlapci nastúpia o 15,00 hod na pôde súpera TJ Sokol Malý Lipník. V jesennej časti na našom ihrisku bol zápas po výsledku 2:2 kontumovaný v prospech súpera z dôvodu nejasností v našej súpiske hráčov. Počas prípravného zápasu s Toporcom sme síce naštartovali sezónu prehrou 5:2, ale bojovnosťou si naši chlapci určite zaslúžili obdiv a veríme, že si pozíciu v tabuľke vylepšia.

| Kolo | Dátum     | Zápas  | Jesenná časť |
|------|-----------|--|--------------|
| 12.  | 6.4.2014  | TJ Sokol M.Lipník<br>Slovan V. Ružbachy                  | 3<br>0       |
| 13.  | 13.4.2014 | Slovan V. Ružbachy<br>TJ Poľnohospodár Minčol Kyjov      | 3<br>0       |
| 14.  | 20.4.2014 | TJ Družstevník Litmanová<br>Slovan V. Ružbachy           | 0<br>2       |
| 15.  | 27.4.2014 | Slovan V. Ružbachy<br>TJ Družstevník V.Lipník            | 2<br>3       |
| 16.  | 4.5.2014  | TJ Poľnohospodár Plaveč<br>Slovan V. Ružbachy            | 1<br>7       |
| 17.  | 11.5.2014 | TJ. Družstevník Šarišské Jastrabie<br>Slovan V. Ružbachy | 1<br>0       |
| 18.  | 18.5.2014 | Slovan V. Ružbachy<br>TJ Sokol Jakubany                  | 1<br>3       |
| 19.  | 25.5.2014 | TJ Sokol Ľubotín<br>Slovan V. Ružbachy                   | 0<br>4       |
| 20.  | 1.6.2014  | Slovan V. Ružbachy<br>FK Podolíneč                       | 5<br>3       |
| 21.  | 8.6.2014  | TJ Orpann ZZ Orlov<br>Slovan V. Ružbachy                 | 0<br>3       |
| 22.  | 15.6.2014 | Slovan V. Ružbachy<br>TJ Družstevník Čirč                | 0<br>0       |

Každý zápas sa hrá o 15,00

„ Máme mladý káder a určite môžeme pomýšľať aj na lepšie priečky, ale musíme zapracovať na presnosti prihrávk a disciplíne“, povedal predseda TJ Družstevník Vyšné Ružbachy pán Peter Šutor.

(P. M.)



# Kalendár akcií

---

**12. apríl Otvorenie cyklosezóny v Retro štýle** – organizuje Klub slovenských turistov – doporučené je dobové oblečenie a starý bicykel, propagačná jazda zo Starej Ľubovne do Novej Ľubovne

---

**26. apríl - Jarné upratovanie v rámci Dňa Zeme** – (organizuje Občianske združenie Ružbašský prameň vo Vyšných Ružbachoch.) Zapojte sa do akcie zameranej na zbieranie odpadu, čistenie prírody . Pozývame všetkých, ktorým nie je ľahostajný stav prírody a životného prostredia v našej obci.

---

**27. apríl - Otvorenie letnej turistickej sezóny na Ľubovnianskom hrade** organizuje Hrad Stará Ľubovňa. Otvorenie brán hradu je spojené s vystúpením skupín historického šermu a sokoliarov. Baviť Vás bude aj hradný šašo, započúvate sa do dobovej hudby.

---

**30. apríl - Stavanie mája**- organizuje Ružbašský prameň o.z., obec V. Ružbachy

---

**3. máj - Slávnosť jari a Hniezdňanský chomút v Nestville Parku**  
Nestville Park, Hniezdne - folklórne slávnosti hudby, tanca, spevu a preteky kónských záprahov.

---

**8. máj - Lampiónový sprievod**- organizuje Ružbašský prameň o.z. Ružbachy

---

**17. máj - Noc múzeí a galérií** - Medzinárodný deň múzeí a galérií - organizuje Hrad Stará Ľubovňa. Dvere múzeí a galérií zostanú otvorené pre návštevníkov do neskorých večerných a nočných hodín, aby im umožnili prehliadku expozícií.

---

**20–22. jún - Zamagurské folklórne slávnosti** - Zamagurské folklórne slávnosti sú prehliadkou ľudového spevu, tanca, hier a zvykov Zamaguria v čarovnej prírode Pienin.

---

**21-22. jún Otvorenie kúpeľnej sezóny** - organizujú Kúpele Vyšné Ružbachy a.s. Slávnostné otvorenie Termálneho kúpaliska Izabela, kde sú pre Vás pripravené rôzne atrakcie, občerstvenie a bazény plné vody.

---

**24. jún Jánske posedenie** – organizuje Jednota dôchodcov vo Vyšných Ružbachoch

---

**28. jún - Nestville Open Day**- organizuje Nestville Park, Hniezdne Spojenie tradícií a hudobného festivalu so slovenskou hudobnou špičkou.

---

**29. jún Breakfestival** – organizuje Dunajec Village, Červený Kláštor Festival je ponukou pre dnešných uponáhľaných ľudí zamyslieť sa pri prednáškach, workshopoch a gospelovej hudbe nad skutočnou podstatou života.

---

Vydáva:

Občianske združenie Ružbašský Prameň  
štvrtročne

Zodpovedný redaktor:

Bc. Ivana Krutková

Redaktori:

Bc. Martin Konrády

Ing. Miroslava Krutková

Mgr. Peter Martinek

Mgr. Marcela Martinková



Grafické spracovanie:

Ing. Dominik Grech

Expedícia novín je zabezpečovaná do všetkých domácností v obci  
Vyšné Ružbachy. Nepredajné!!!

**V prípade, ak by ste nás chceli podporiť:**

**Vo všetkých potravinách sa nachádza urna, kde môžete  
vhadzovať finančné dary na náš rozvoj, alebo tiež vaše  
postrehy, pripomienky, nápady..**

Kontakt: +421 915 179 971

[ruzbasskypramen@gmail.com](mailto:ruzbasskypramen@gmail.com)

[www.facebook.com/ruzbasskypramen](http://www.facebook.com/ruzbasskypramen)

Ďakujeme



Veľká noc je najvýznamnejší kresťanský sviatok, počas ktorého si kresťania pripomínajú umučenie, smrť a zmŕtvychvstanie Ježiša Krista. Termín Veľkej noci sa každý rok (**tajnička 1**) a pripadá vždy na prvú nedeľu po prvom jarnom splne. Okrem náboženských tradícií sa s Veľkou nocou spájajú aj oslavy, ktoré majú svoje korene v pohanských (**tajnička 2, 3 a 4**). Tieto zvyky a tradície pochádzajú z predkresťanských dôb. Ide predovšetkým o hodovanie, polievanie a korbáčovanie. K Veľkej noci neodmysliteľne

patrí aj veľké množstvo kresťanských a nekresťanských symbolov ako sú napríklad kríž, oheň, sviečka, baráňok, zajačík, bahniatka, vajičko a korbáč.

| Autor:<br>Juraj Mitošinka   | slabo horelo, tlelo (kniž.)   | 2. časť tajničky          | značka jednotky stattesla             | ktorým smerom                        | zatýkací rozkaz (práv.) | Pomôcky:<br>aret, ilos, NAN              | týkajúci sa osy                              | EČV Detvy                                | netúži                               | osobné zámeno    | horúčava (bás.) |
|-----------------------------|-------------------------------|---------------------------|---------------------------------------|--------------------------------------|-------------------------|--|--|--|--------------------------------------|------------------|-----------------|
| kus opracovaného dreva      |                               |                           |                                       |                                      |                         | prízemný výhonok<br>inak,<br>inakšie     |  |  |                                      |                  |                 |
| ustarane, utrápene          |                               |                           |                                       |                                      |                         |  |  |  |                                      |                  |                 |
| zn. pre tálium              |                               |                           | 1. časť tajničky<br>vyskočím na niečo |                                      |                         |  |  | citoslovce<br>výsmechu<br>syn kráľa Tróa |                                      |                  |                 |
| tlačová agentúra Nigérie    |                               |                           |                                       | zn. pre tantal<br>plakal (poet.)     |                         |  | obyvateľ<br>Írska<br>predložka<br>s 2. pádom |  |                                      | 3. časť tajničky | samopaš-nictvo  |
| ručiteľ na zmenke           |                               |                           |                                       | zrútenie sa (lek.)<br>zn. pre abvolt |                         |  |  |  |                                      |                  |                 |
| náklonnosť k niekomu        |                               |                           |                                       |                                      |                         | záver hud.<br>diela<br>opadávanie (odb.) |  |  |                                      |                  |                 |
| ochkajúco                   |                               |                           |                                       |                                      |                         |  | snívam (kníž.)<br>sprav,<br>vykonaj          |  |                                      |                  |                 |
| Pomôcky:<br>nomag, jog, RPN | rozhlasová spoločnosť Filipín | otrávné látky Erik (dom.) |                                       |                                      | zn. pre pieza jogín     |  |  | ozvena, ohlas Ivan (dom.)                |                                      |                  |                 |
| rečnícky prejav             |                               |                           |                                       | 4. časť tajničky<br>zn. pre rádiu    |                         |  |  |  | opica (zried.)<br>citoslovce radosti |                  |                 |
| veda o prírode              |                               |                           |                                       |                                      |                         |  |  |  |                                      |                  |                 |
| druh liatiny                |                               |                           |                                       |                                      |                         | Bohumil (dom.)                           |  |  |                                      |                  |                 |



Info: 0915 754 754